



UCRANE

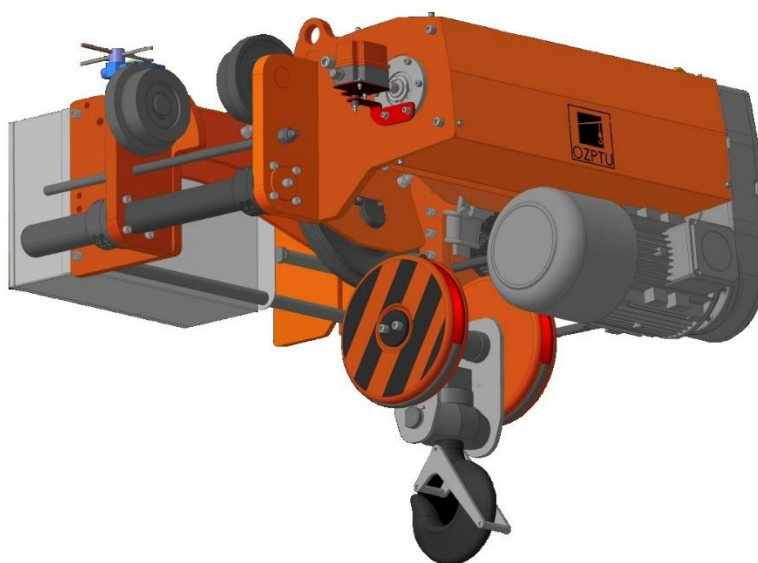
crane construction



Тельфери серії Н, NS, HLC, HNC-3/5/10/12,5

Канатний тельфер HR з винятковими технічними характеристиками.

Оптимальні швидкості переміщення та підйому, модульна конструкція та адаптивна система керування, з додатковими можливостями, забезпечать ефективну та надійну роботу в різних умовах експлуатації. Тельфери серії Н розроблені з урахуванням потреб клієнтів, що дає можливість їх застосування в різних галузях промисловості.



Плоский циліндричний мотор-редуктор переміщення:

- Частотне керування в базовій комплектації;
- Регульована швидкість від 4 до 40 м/хв.

Канатоукладчик:

- Збільшений кут нахилу канату до 5 градусів

Ефективне мастило:

- 10 років без зміни незалежно від режиму роботи.

Високопродуктивний двигун підйому:

- Збільшений діапазон швидкості;
- Висока точність позиціонування вантажу.

[Введіть текст тут]

Гакова підвіска:

— Оптимальний діаметр блоків для зменшення зносу каната.

Шафа керування:

- Підтримка додаткових опцій;
- Просте підключення на роз'ємах;
- Ступінь захисту IP 66

Завдяки кваліфікованій роботі інженерів ТОВ «ОЗПТУ» та проведені багаторазових випробувань, було досягнуто максимального прискорення технологічних операцій та економії електроенергії.

Тельфери серії HR рішення яке немає альтернативи на ринку.

Якщо ви не знайшли потрібне виконання — зв'яжіться з нами для отримання кваліфікованої допомоги та реалізації вашого технічного завдання.

В\П Кг.	Класифікація по стандарту		Тип	Полиспаст	Швидкість підйому		Висота підйому						
	FEM	ISO			V1	V2	H1	H2	H3	H4	H5	H6	
1000	2M	4301	H	Ланцюг	1	4							
1600	2M	4301	H	Ланцюг	1	4							
2000	2M	4301	H	Ланцюг	1	4							
2500	3M	4301	HR	4\1	1	8	7	9	13	26	32	50	
3200	2M	4301	HR	4\1	1	8							
4000	3M	4301	HR	4\1	1	8							
5000	2M	4301	HR	4\1	1	8							
6300	2M	4301	HR	4\1	1	8							
8000	3M	4301	HR	4\1	1	8							
10000	2M	4301	HR	4\1	1	8							
12500	1aM	4301	HR	4\1	1	8							

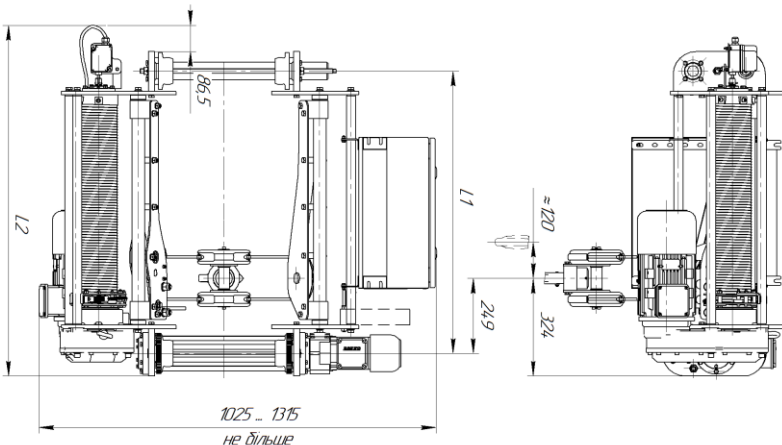
		EUR
1000	2M	2700
1600	2M	3000
2000	2M	3500
2500	3M	5000
3200	2M	5300
4000	3M	6400
5000	2M	6800
6300	2M	7100
8000	3M	8700
10000	2M	9100
12500	1aM	10000

[Введіть текст тут]

Тельфер HR 3.2

№№ № арис	Підп і дата	Наман №№ №	№№ № Відбл	Підп і дата	Додат №	Внерше застасоб
-----------	-------------	------------	------------	-------------	---------	-----------------

КЛ 0000-00-05-05-11-01-01-00000000 ГЛ



Таблиця 1 - Технічні характеристики тельфера
(включаючи шкелювання від номінальних ±15%)

Базові позначення		Вантажо-підйомність, т	Режим роботи тельєри згідно з ISO4.301/1	Діапазон підйому Hn, м			Шкелювання м/с (м/хв)	Навантаження на колеса при роботі, не більше, кН	Встановлена потужність електродвигунів, кВт	Рід струму	Маса, кг мін-макс для полки В	L1 мм	L2 мм
3.2HR.СЭВН4-18-14-99Е	3.2	M5	7.0	0.13	0.33								
3.2HR.СЭВН4-18-14-99Е			10.0	0.13	0.33								
3.2HR.СЭВН4-18-14-99Е			13.0	0.13	0.33								

Позначення	В, мм	Н, мм
3.2HR.СЭВН4-15-14-99Е-01-0000-01	4000	7000
3.2HR.СЭВН4-15-14-99Е-01-0000-01	3000	6000
3.2HR.СЭВН4-15-14-99Е-01-0000-02	2400	
3.2HR.СЭВН4-15-14-99Е-01-0000-03	2500	
3.2HR.СЭВН4-15-14-99Е-01-0000-04	1800	5500
3.2HR.СЭВН4-15-14-99Е-01-0000-05	1700	

Таблиця 2

Зовнішній вигляд

Позначення

Висновчення ТОВ 'ЄЗІП'У'

1. Месте встановлення тельєри (в) підвищення на відкритій естакаді)		
2. Вид об'єкту: залізничні вагонні естакади (в) двох вагонів, сніг, забруднене повітря по шові		
3. Температурні умови на робочій естакаді, °С	-20 ... +40	
4. Вид вантажу, який буде транспортуватися	шлюбні вагонетки	
5. Діапазон підйому Hn, м (L1, L2, Hn)		
6. Ширина полки ковчезної тельєри В, (мм) чи по шові по стовпчик і діапазон 400-10 мм		
7. Система управління електродвигуном (електро-командний, пульсний, частотне регулювання)	частотне регулювання	
8. Вид керування (з кабіни)	безкоштовно мех-мичні	
9. Вид керування (з кабінки)	з підлоги (з кабінки)	
10. Кількість тельєри, яка буде працювати за одиним керуванням	одержима шляку	н

Таблиця 3 - Додаткові параметри, які надаються замовником для встановлення тельєри

1. Об'єкти: залізничні вагонні естакади	75 %
2. Категорія вагонного обладнання	IP54
3. Висота до РПР згідно з [3]	

Таблиця 2 - Відомості, які надаються замовником для встановлення тельєри

1. Технічні дані вказані в розділах з електрикою до 6 вольових естакад з ДНВ 81-1-2-2014, будівництва і експлуатації залізничних естакад.
2. Рівень поставити замовника.
3. РПР - рівень полки підйомної решітки.
4. Опціональні листи зазначаються розділами по черзі, значить і позначки розташовані за умови узгодження замовника з виробником і юридичної зберігати відповідно узгодженню.
5. Обладнання є медіовим частотним вантажем і повинні встановити на підлозі якомога ближче до естакади встановлення тельєри.
6. Зовнішній вигляд електричних щитів, електричних і кабелів за адресою: 28000, Київська область, м. Дніпропетровськ, Звенигородський шлях 8/26, ТОВ "Олександрівський завод ліфтово-транспортного устаткування" тел. код: +38-066-099-807-00 *38-066-099-807-00

Мі: set@vzd.com.ua
Сайт: vdz.com.ua

[Введіть текст тут]

Тельфер HR 5

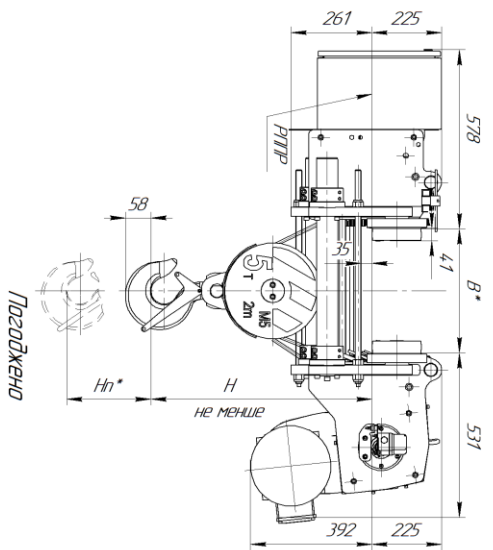
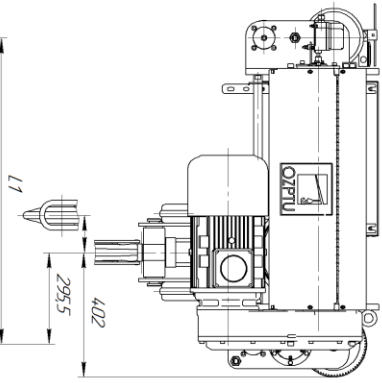
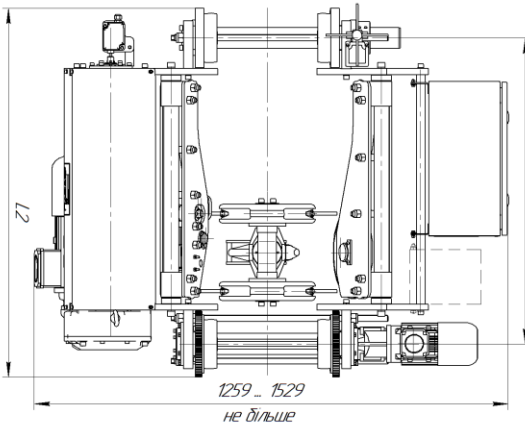
№№ арт.	Підп. і дата	Напач. №№	№№ Дубл.	Підп. і дата	Дубл. №	Внерше застосов.
---------	--------------	-----------	----------	--------------	---------	------------------



Взаємне позначення

SHLССТЭНУВ-14-99Е	Вантажо-підйомність, т	50
SHLССТЭНУВ-14-99Е	Режим роботи талі згідно з ISO4301/1	M5
SHLССТЭНУВ-14-99Е	Діапазон підйому Hn, м	700
		1300
SHLССТЭНУВ-14-99Е	підйому	0,13
		(80)
SHLССТЭНУВ-14-99Е	пересування	0,33
		(20)
1985	Навантаження на колесо при роботі, не більше, кН	380 В
219	Встановлена потужність електро-двигунів, кВт	662-791
7-7 - підйом	Рід струму	50/14
037 - ланцюг	Маса кг	626-727
807 - (сирена - 807)	мін-макс. для полки В	1235
	L1 мм	988
	L2 мм	7191
		1438
		1691

Таблиця 1 - Технічні характеристики талі (відхилення шдискретелі від номінальних ±15%)



Таблиця 2

SHLССТЭНУВ-14-99Е-01-0000-01	Позначення	В, мм	H, мм
SHLССТЭНУВ-14-99Е-01-0000-01		4000	7000
SHLССТЭНУВ-14-99Е-01-0000-02		3000	
SHLССТЭНУВ-14-99Е-01-0000-03		2400	
SHLССТЭНУВ-14-99Е-01-0000-04		1500	645

Замовник _____

Викорядив ТОВ "ОЗЛТУ"

Таблиця 3 - Додаткові відомості, які надаються замовником для виготовлення талі

1. Відхилення вантажопідйомності	5%
2. Клас захисту електрообладнання	IP54
3. Висота до ППР згідно ТЗ М	

Таблиця 3 - Додаткові відомості, які надаються замовником для виготовлення талі

Таблиця 2 - Відомості, які надаються замовником для виготовлення талі

1. Місце встановлення талі	
2. Види закріплення на дискреті естакади	
3. Температурний діапазон на рівні координат	-20 ... +40
4. Вид двигуна, який буде використовуватися	шпінтні двигуни
5. Діапазон підйому Hn м (7, 10, 13)	
6. Ширину потки кочення талі В (мм)	
7. Система управління електродвигуном	частотне регулювання
8. Вид керування (з кабіни)	всесміє-мани
9. Ступінь захисту талі	з підлогою радіоуправління
10. Колір лакування талі (по RAL)	двйкляна шпінту
11. Кількість талі, які будуть замовлятися	М

1. Талі можуть бути використані в районах з сейсмічністю до 6 бальів. Висновок згідно з ДСТУ В.1-13-2014. Згідно з ДСТУ В.1-13-2014.
 2. *Режими розподіляються за таблицями.
 3. ППР - рівень талі підйому рівень.
 4. Двигуновий ліфт закріплюється розробником по чергові зміни і програми виконуються за умови узгодження замовника з виробником і вартістю згідно з додатковим узгодженням.
 5. Підйомні механізми є незалежними частинками двигунів і повинні виконуватися на підлозі якого задано висоту підйому талі.
 6. Задане заводське креслення згідно з технічними умовами і підв'язку за адресою 28000. Кордони: м. Дніпропетровськ, Заводський район, вул. 8/26. ТОВ "Олександрівський завод інтегровано-промислового управління" тел. моб. +38-067-412-51-55 +38-066-089-80-00
- Між: sales@ozl.com.ua
Сайт: www.ozl.com.ua

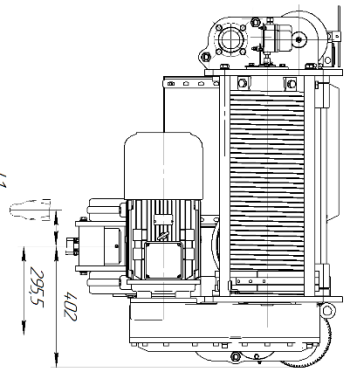
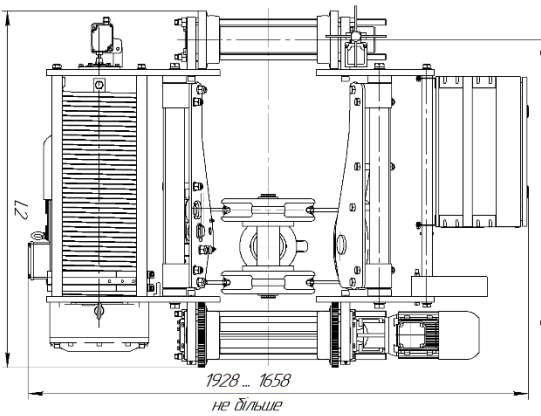
УЛ 0000-00-366-14-01-КНС(С)75

[Введіть текст тут]



Тельфер HR 10

№ № опції	Підп. і дата	Назон № №	№ № з'їзд.	Підп. і дата	Додат. №	Вперше застосов.
-----------	--------------	-----------	------------	--------------	----------	------------------



TK-000000-00-996-№-98-ММ5201710

Таблиця 1 – Технічні характеристики талі (включення шибкоствелі від номінальних ±15%)

Базове позначення	Вантажо-підйомність, т	Режим роботи талі згідно з ISO4301/1	Діапазон підйому Нп, м	підйому	пересування	Навантаження на колесо при роботі, не більше, кН	Встановлена потужність електро-двигунів, кВт	Рід струму	Маса, кг, мін-макс. для талі В	L1 мм	L2 мм
ТОН С ПО25Н1В8-14-99Е	10,0	М5	7,0	0,13	0,33	4,0	80 В	мін-макс. для талі В	1166	902	705
ТОН С ПО25Н1В8-14-99Е	10,0	М5	10,0	0,13	0,33	4,0	80 В	мін-макс. для талі В	1022-1077	713	716
ТОН С ПО25Н1В8-14-99Е	10,0	М5	13,0	0,13	0,33	4,0	80 В	мін-макс. для талі В	1093-1088	724	757

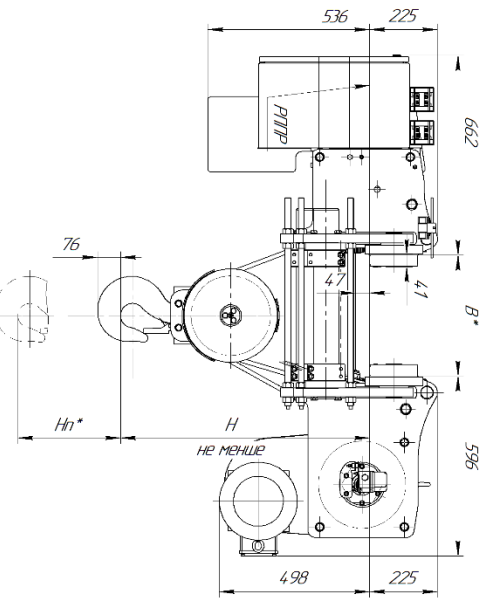
Таблиця 2

Позначення	В, мм	Н, мм
ТОН С ПО25Н1К5-14-99Е-00-0000-01	4000	825
ТОН С ПО25Н1К5-14-99Е-00-0000-01	3000	
ТОН С ПО25Н1К5-14-99Е-00-0000-02	2400	
ТОН С ПО25Н1К5-14-99Е-00-0000-03	1500	75
ТОН С ПО25Н1К5-14-99Е-00-0000-04	1300	

Виконано ТОВ "ОЗТТУ"

Замовник: _____

Погоджено



Таблиця 2 – Відомості, які надійшлися замовником для виготовлення талі

1. Матеріал виготовлення талі (в разі відхилення від нормативних)	
2. Вид зварювальних матеріалів (в разі відхилення від нормативних)	
3. Температура на рідні краєві, °С	-20...+40
4. Вид вантажу, який буде транспортуватися	шпичні вантажі
5. Діаметр талі, мм (L1, L2)	
6. Ширина талі, мм	
7. Система управління електроприводом (електронна, механічна, частотно-регульована)	частотне регулювання
8. Вид керування (з кабелю)	з підлоги (або дистанційно)
9. Спосіб підйому (з підйомного пульту, дистанційно, автоматично, програмно)	з підйомного пульту - дистанційно
10. Кількість талі, які будуть замовлятися за одним ходом кранового механізму	1

Таблиця 3 – Відомості, які надійшлися замовником для виготовлення талі

1. Обмеження вантажопідйомності	75%
2. Клас захисту електрообладнання	IP54
3. Висота до РТТР згідно ТЗ № _____	

№ п/п	№ документа	Лист	Дата	Висота (з підлоги)	Лист	Дата
1	ТОН С ПО25Н1В8-14-99Е-00-0000-01	1				

1. Талі можуть бути використані в разі, якщо згідно з технічними умовами на них встановлено відповідні обмеження.

2. РТТР – рівень підлоги підлоги рівня.

3. РТТР – рівень підлоги підлоги рівня.

4. Опціональні листи зазначені в додатку 1 до технічних умов.

5. Додаткові параметри частотно-регульованого привода / переміщення вказані на підставі моделі згідно з технічними умовами.

6. Заводське заводське креслення згідно з технічними умовами / надішліть за адресою: 28000, Криворізька обл., м. Олександрія, Заводський майданчик № 2/5.

ТОВ "Олександрія" завод "Інтегральні системи управління талі" тел. код: +38-067-412-51-55

МФЛ: sales@ozttu.com.ua

Сайт заводу: www.ozttu.com.ua

[Введіть текст тут]

